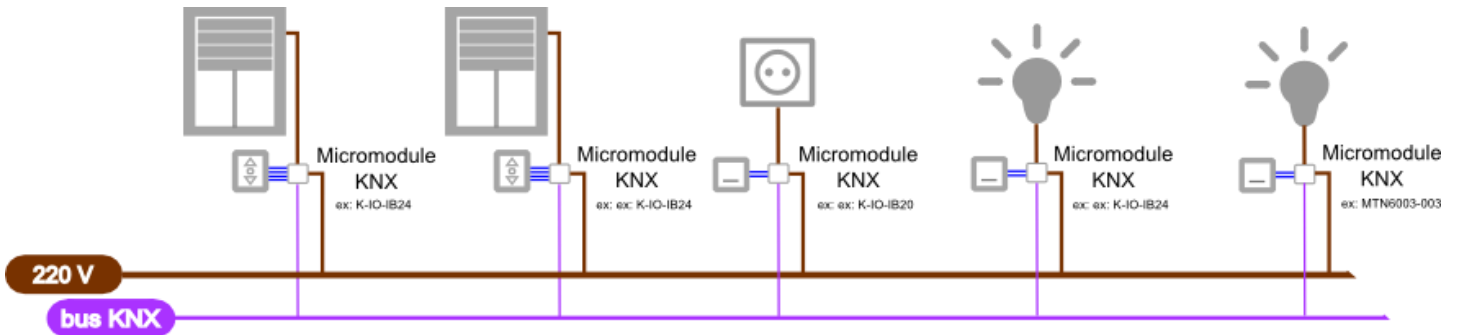


# Solutions de commande des volets, éclairages et appareil

## 1) Solution par bus filaire KNX



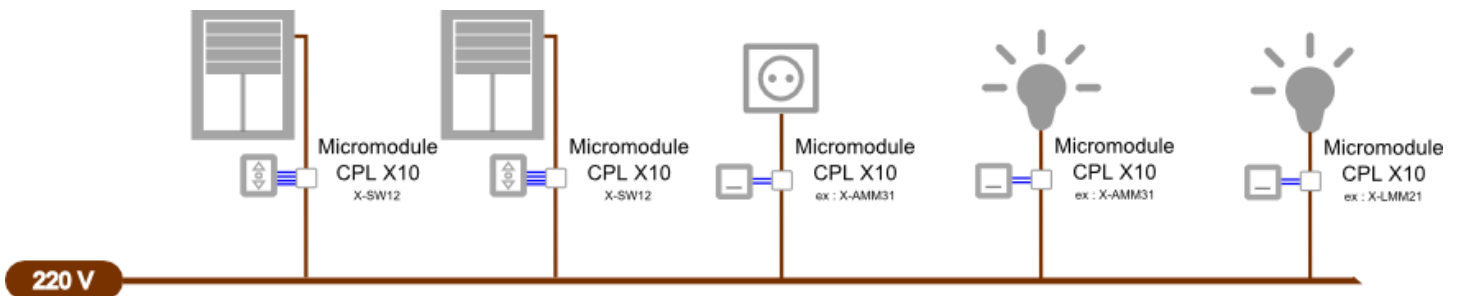
Fiabilité : +++

Coût : +

Simplicité de câblage : ++

(dépend de la distance entre les volets et le tableau)

## 2) Solution Courants Porteurs en Ligne



Fiabilité : +

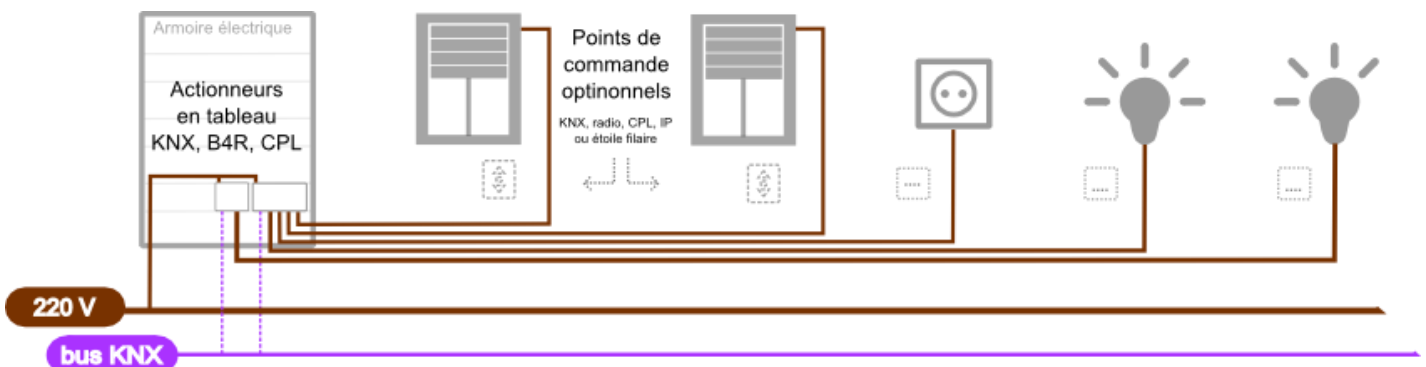
Coût : +++

Simplicité de câblage : +++

(Solution sans fils)

Idéale en rénovation ou en ajout de point de commande non prévu sur une installation KNX

## 3) Solution actionneurs en tableau



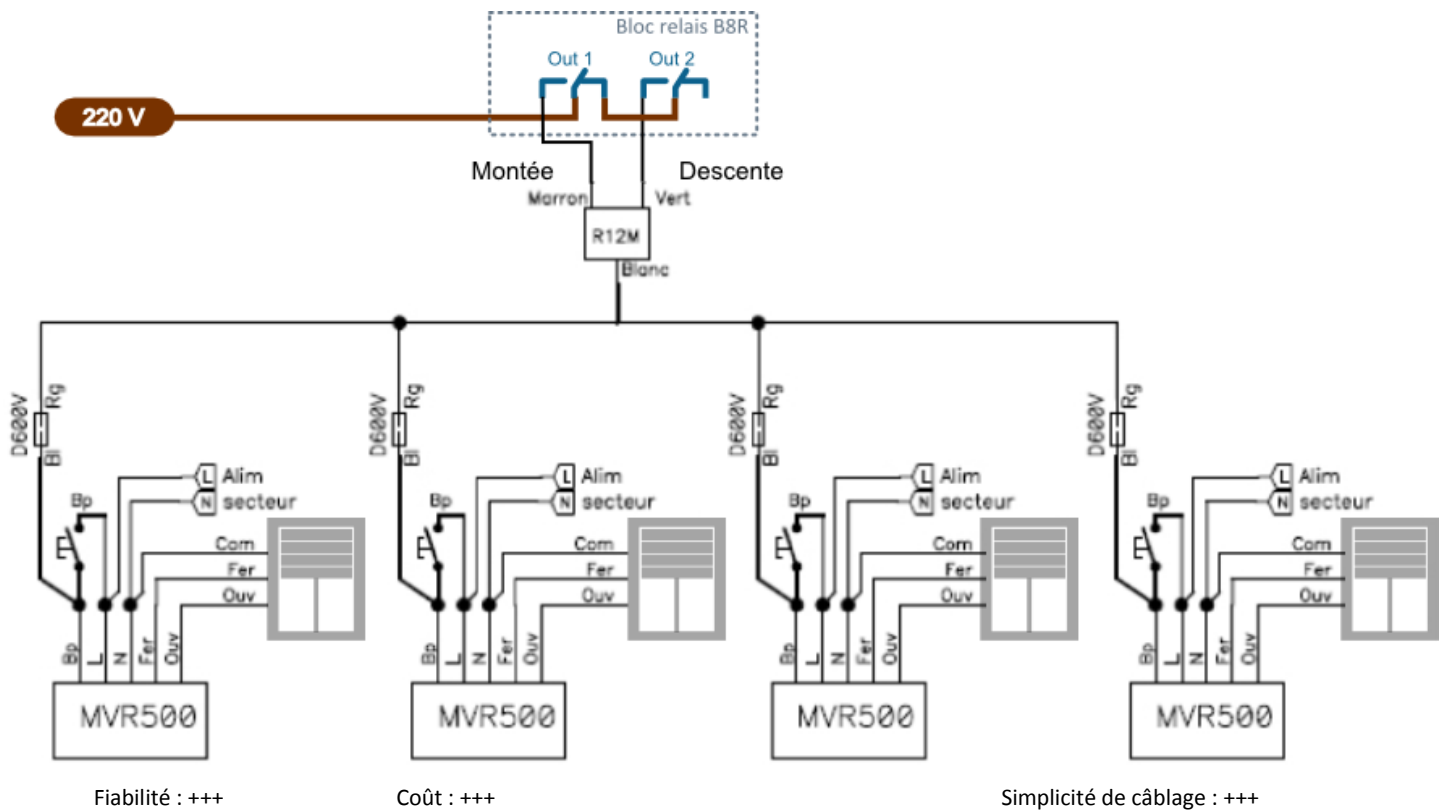
Fiabilité : +++

Coût : +

Simplicité de câblage : +

(dépend du nombre et de la distance entre les volets et le tableau)

#### 4) Solution de centralisation de volet par fils pilotes (via micromodule Yokis)



La demande de fermeture et d'ouverture centralisée s'effectue dans les superviseurs par deux scénarios respectifs



Cette solution ne permet pas le positionnement en absolu des volets (uniquement ouverture/fermeture)